



**¿¿ Tiene problemas
con el remate
de sus arquetas ??**

ROMANICO



Adoquín
Envejecido

Le ofrecemos nuestras
tapas de arqueta
diseñadas especialmente
para adoquín
ROMANICO

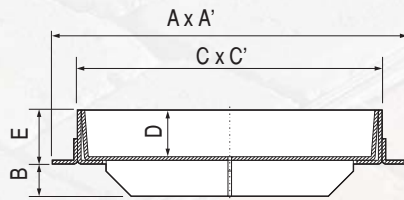


**Ligeras, muy resistentes,
permiten su fácil apertura
y soportan grandes cargas**

TAPAS Y MARCOS DE ARQUETAS

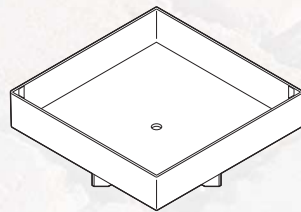


La necesidad del uso de arquetas así como sus tapas, en zonas con adoquín ROMANICO, queda solucionada con diferentes posibilidades adaptadas al pavimento.

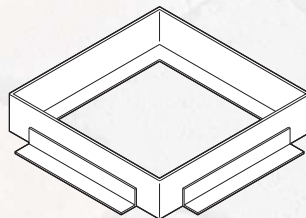


Con la utilización de esta pieza se garantiza la continuidad en el pavimento sin romper el estilo. La tapa y marco de arqueta diseñados especialmente para adoquín ROMANICO, están fabricados con acero galvanizado en caliente. Entre sus principales características podemos destacar su gran resistencia ante elevadas sobrecargas y su gran durabilidad ante los agentes corrosivos.

Suministramos adoquines de medio espesor para que no sobresalgan de la tapa, y garanticen la continuidad del pavimento.



Las características se pueden estudiar en el cuadro inferior, según el modelo que más se adapte a sus necesidades.



CARACTERÍSTICAS							
Denominación		Medida (cm)					Peso (kg)
		A	B	C	D	E	
Tapa de acero cuadrada	30 x 30	38 x 38	—	30 x 30	7,5	8,4	9
	40 x 40	48 x 48	4,5	40 x 40	7,5	8,4	18
	50 x 50	58 x 58	5,4	50 x 50	7,5	8,6	28
	60 x 60	68 x 68	6,4	60 x 60	7,5	8,6	38
Tapa de acero rectangular	40 x 60	48 x 68	5,5	40 x 60	7,5	8,4	24
	50 x 75	58 x 83	6,4	50 x 75	7,5	8,6	39
	60 x 90	68 x 98	7,4	60 x 90	7,5	8,6	54



Prefabricados Páramo S.A.
Cno. de las Piscinas, s/n
24750 LA BAÑEZA (LEÓN)
Tel.: 987 656 000
Fax: 987 656 065

www.prefabricadosparamo.es
info@prefabricadosparamo.es

TAPAS Y MARCOS DE ARQUETAS

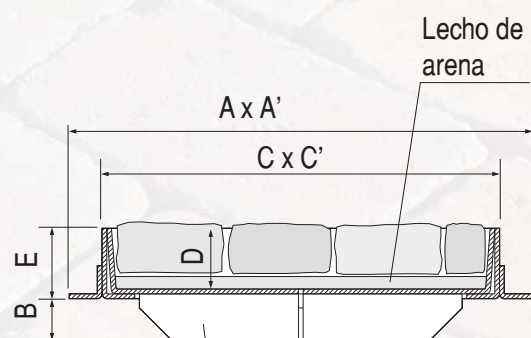
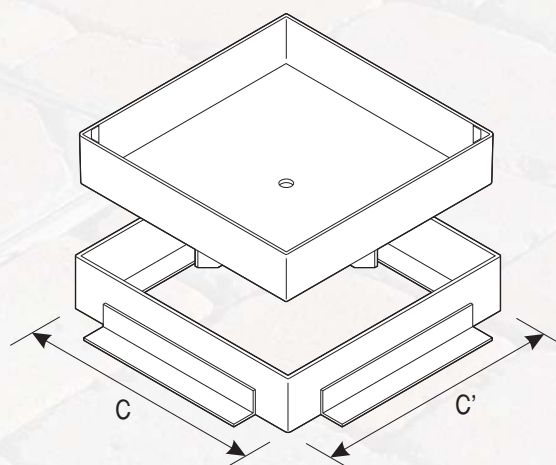


La necesidad del uso de arquetas así como sus tapas, en zonas con adoquín ROMANICO, queda solucionada con diferentes posibilidades adaptadas al pavimento.

Con la utilización de esta pieza se garantiza la continuidad en el pavimento sin romper el estilo. La tapa y marco de arqueta diseñados especialmente para el adoquín ROMANICO, están fabricados con acero galvanizado en caliente. Entre sus principales características podemos destacar su gran resistencia ante elevadas sobrecargas y su gran durabilidad ante los agentes corrosivos.

Suministramos adoquines de medio espesor para que no sobresalgan de la tapa, y garanticen la continuidad del pavimento.

Las características se pueden estudiar en el cuadro inferior, según el modelo que más se adapte a sus necesidades.



Refuerzo adicional antihundimiento de la tapa

CARACTERÍSTICAS							
Denominación	Medida (cm)						Peso (kg)
	A	B	C	D	E		
Tapa de acero cuadrada	30 x 30	38 x 38	—	30 x 30	7,5	8,4	9
	40 x 40	48 x 48	4,5	40 x 40	7,5	8,4	18
	50 x 50	58 x 58	5,4	50 x 50	7,5	8,6	28
	60 x 60	68 x 68	6,4	60 x 60	7,5	8,6	38
Tapa de acero rectangular	40 x 60	48 x 68	5,5	40 x 60	7,5	8,4	24
	50 x 75	58 x 83	6,4	50 x 75	7,5	8,6	39
	60 x 90	68 x 98	7,4	60 x 90	7,5	8,6	54



Prefabricados Páramo S.A.
Cno. de las Piscinas, s/n
24750 LA BAÑEZA (LEÓN)
Tel.: 987 656 000
Fax: 987 656 065

www.prefabricadosparamo.es
info@prefabricadosparamo.es

TAPAS Y MARCOS DE ARQUETAS

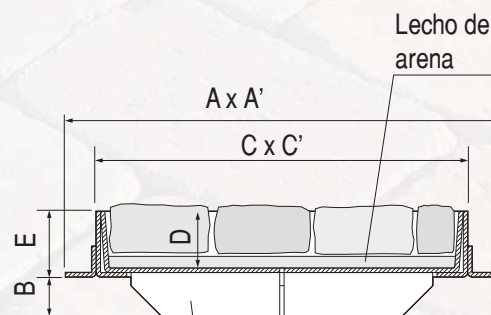
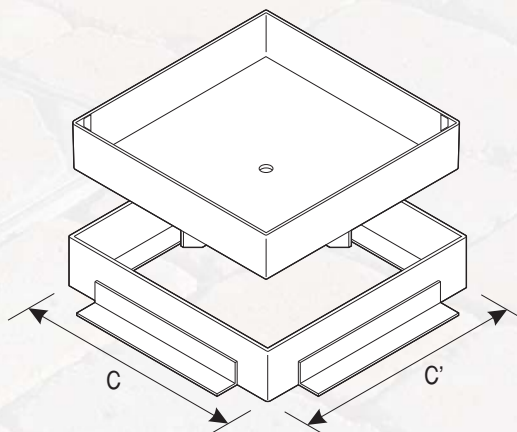


La necesidad del uso de arquetas así como sus tapas, en zonas con adoquín ROMANICO, queda solucionada con diferentes posibilidades adaptadas al pavimento.

Con la utilización de esta pieza se garantiza la continuidad en el pavimento sin romper el estilo. La tapa y marco de arqueta diseñados especialmente para el adoquín ROMANICO, están fabricados con acero galvanizado en caliente. Entre sus principales características podemos destacar su gran resistencia ante elevadas sobrecargas y su gran durabilidad ante los agentes corrosivos.

Suministramos adoquines de medio espesor para que no sobresalgan de la tapa, y garanticen la continuidad del pavimento.

Las características se pueden estudiar en el cuadro inferior,



Refuerzo adicional antihundimiento de la tapa

CARACTERÍSTICAS							
Denominación	Medida (cm)					Peso (kg)	
	A	B	C	D	E		
Tapa de acero cuadrada	30 x 30	38 x 38	—	30 x 30	7,5	8,4	9
	40 x 40	48 x 48	4,5	40 x 40	7,5	8,4	18
	50 x 50	58 x 58	5,4	50 x 50	7,5	8,6	28
	60 x 60	68 x 68	6,4	60 x 60	7,5	8,6	38
Tapa de acero rectangular	40 x 60	48 x 68	5,5	40 x 60	7,5	8,4	24
	50 x 75	58 x 83	6,4	50 x 75	7,5	8,6	39
	60 x 90	68 x 98	7,4	60 x 90	7,5	8,6	54



Prefabricados Páramo S.A.
Cno. de las Piscinas, s/n
24750 LA BAÑEZA (LEÓN)
Tel.: 987 656 000
Fax: 987 656 065

www.prefabricadosparamo.es
info@prefabricadosparamo.es